


戸河内 I Cバス待合所新築工事



設計に緑を

記事	 株式会社 車田建築設計事務所 KURUMADA ARCHITECT & ASSOCIATES.	1級建築士事務所 登録 02(1)第0587号 管理建築士 1級建築士登録第18865号 1級建築士 石本重信	設計年月日	御承認	工事名	設計 No	図面 No
				所長 設計 製図	戸河内 I Cバス待合所新築工事	縮尺	D-1
					図面名		
					表紙		

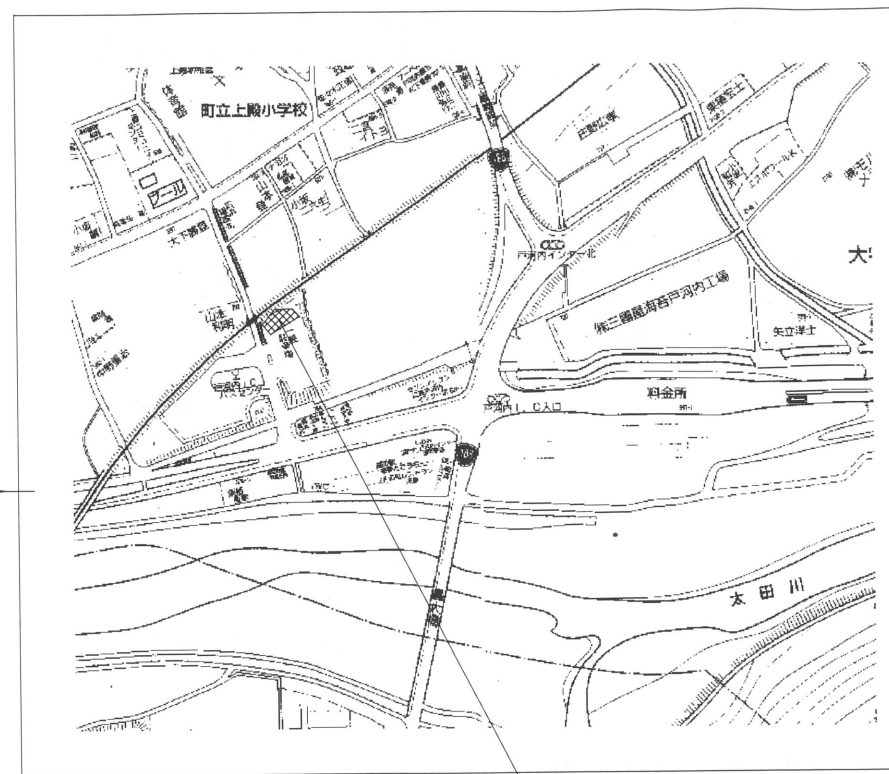
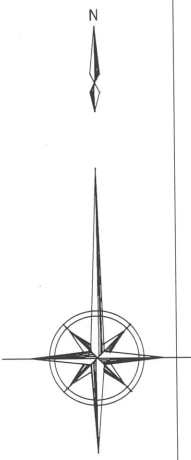
戸河内ICバス待合所新築工事 仕様書
I 工事概要
1. 工事場所 広島県山県郡安芸太田町大字上敷地内
2. 面積 敷地面積 (㎡) 581.43㎡, 建築面積 (㎡) 56.31㎡, 延床面積 (㎡) 41.41㎡
3. 工事種目 1. バス待合所・便所・自転車置場新築工事 一式 56.31㎡ (17.06坪)
7. 土地利用計画 都市計画区域 市街化調整 市街化区域(分設地域)
8. 特記仕様 (1) 項目は番号に○印のついたものを適用する。
(2) 特記事項は*印のついたものを適用する。
(3) 項目欄に記載の()内番号は、本造建築工事標準仕様書の当該項目を示す。
(4) 材料及び製造所の記載順序は異なる。

特記事項
① 15 保証書
② 16 中間技術検査(1.6.2)
③ 17 完成時の提出図書(1.7.1)(1.7.2)
④ 18 アスベスト成形板の処理等
⑤ 1 監督職員事務所(2.3.1)
⑥ 2 工事用水
⑦ 3 工事用電力
⑧ 4 仮囲い等の安全施設
⑨ 5 工事現場の表示
⑩ 1 埋め戻し及び盛り土(3.1.5)
⑪ 2 建設発生土の処理(3.1.7)
⑫ 3 整地
⑬ 4 山留め(3.1.8)
⑭ 1 試験坑(3.2.6)
⑮ 2 既製コンクリート杭及び鋼杭地業(3.2.6)
⑯ 3 砂利地業(3.2.7)
⑰ 4 捨てコンクリート地業(3.2.9)
⑱ 5 床下防湿層(3.2.10)

項目
7 鉄筋等(3.3.3)
8 アンカーボルトの材料・工法
9 鉄筋の継手
10 既成コンクリート杭の杭頭部の補強方法
11 基礎梁のあばら筋
12 基礎柱形部の補筋
13 土間コンクリートの補筋
14 基礎柱形部の補筋
15 梁の貫通孔
16 設計基準強度(3.3.4)スランプ
17 レディーミクスコンクリートの種別
18 コンクリートの仕上り
19 セメントの種類
20 混和剤
21 スリーブの材質(3.3.5)
22 無筋コンクリート(3.3.6)
23 地業工事(3.4.4-a)
24 床下防湿(3.4.4-C)
25 基礎の位置(3.4.5-a)
26 基礎の構造(3.4.5-b)
27 布基礎の構造(3.4.5-b)
28 ベタ基礎の構造(3.4.5-c)
29 杭基礎の構造(3.4.5-d)
30 腰壁(3.4.5-e)
31 鉄筋のかぶり厚さ(3.4.5-g)
32 コンクリート(3.4.5-j)
33 床下地面の防蟻処理(3.4.5-n)
34 床下換気口等(3.4.5-o)

特記事項
① 1 保証書
② 16 中間技術検査(1.6.2)
③ 17 完成時の提出図書(1.7.1)(1.7.2)
④ 18 アスベスト成形板の処理等
⑤ 1 監督職員事務所(2.3.1)
⑥ 2 工事用水
⑦ 3 工事用電力
⑧ 4 仮囲い等の安全施設
⑨ 5 工事現場の表示
⑩ 1 埋め戻し及び盛り土(3.1.5)
⑪ 2 建設発生土の処理(3.1.7)
⑫ 3 整地
⑬ 4 山留め(3.1.8)
⑭ 1 試験坑(3.2.6)
⑮ 2 既製コンクリート杭及び鋼杭地業(3.2.6)
⑯ 3 砂利地業(3.2.7)
⑰ 4 捨てコンクリート地業(3.2.9)
⑱ 5 床下防湿層(3.2.10)

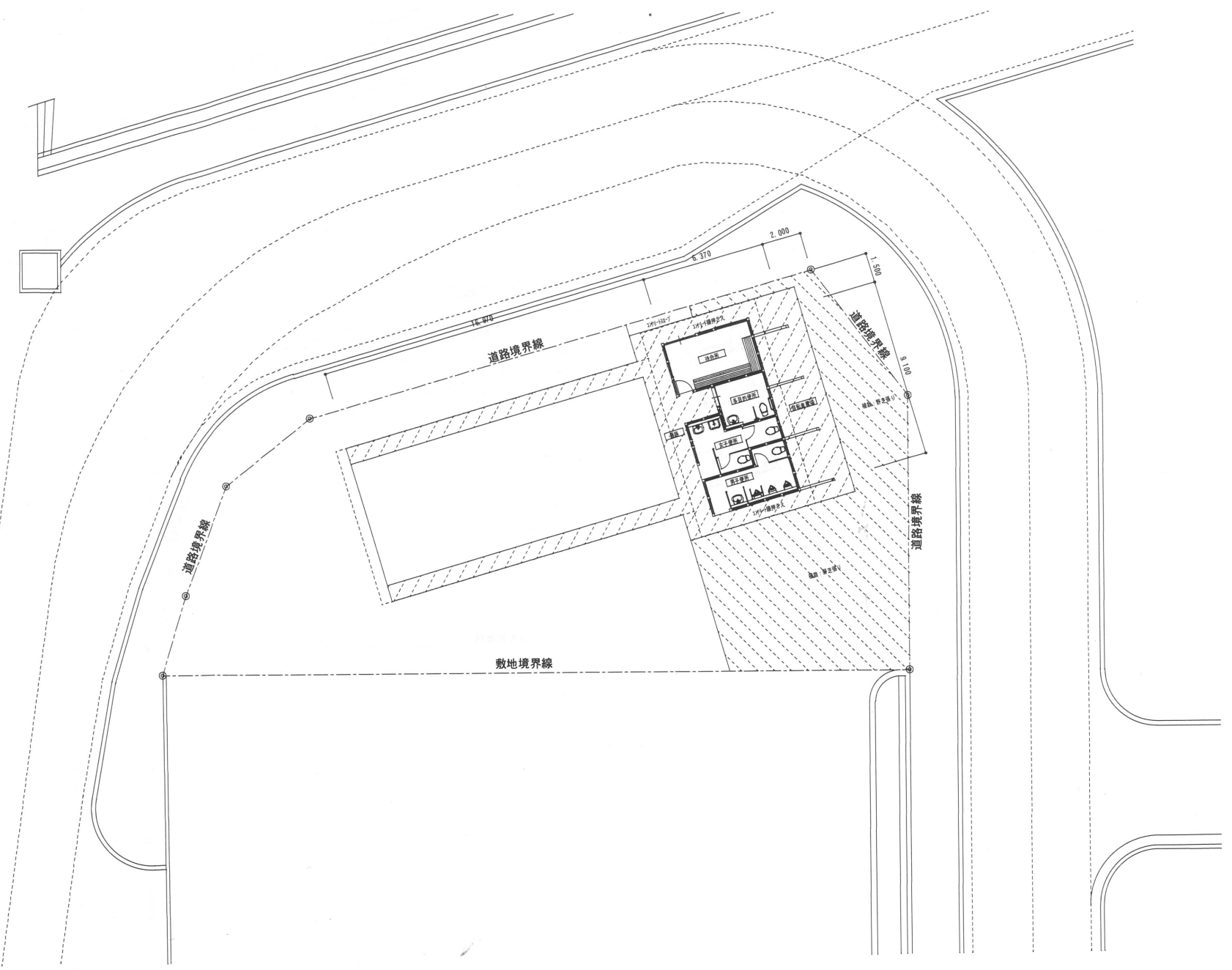
記事 株式会社 車田建築設計事務所 KURUMADA ARCHITECT & ASSOCIATES.
設計年月日 御承認 所長 設計 製図
工事名 戸河内ICバス待合所新築工事
設計No 図面No D-2
特記仕様書-1



工事場所：広島県山県郡安芸太田町大字上殿地内

附近見取図

- 凡例
- 1. は今回工事対象部分を示す。
 - 2. は別途工事を示す。



配置図 1/200

設計に緑を

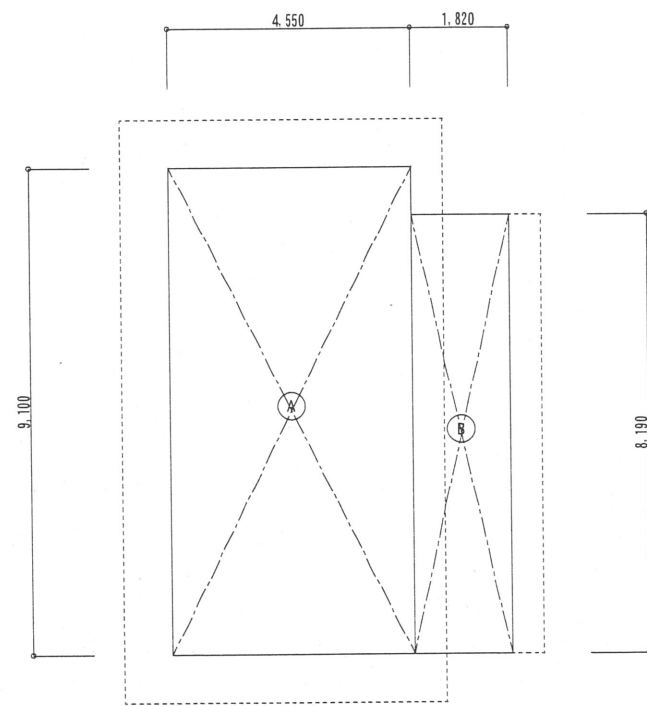
記事		株式会社 車田建築設計事務所 KURUMADA ARCHITECT & ASSOCIATES.	1級建築士事務所 登録 02(1)第0587号 管理建築士 1級建築士登録第188665号 1級建築士 石本重信	設計年月日	御承認	工事名	設計 No	図面 No
					所長 設計 製図	戸河内ICバス待合所新築工事	縮尺	D-5
						附近見取り図・配置図	1/200	

外部仕上表

種別	仕上名	種別	仕上名	凡例	防火認定記号
屋根	コンパネ12d アスファルトルーフィング940 日本瓦葺き 4.0寸勾配 瓦葺き: 防腐処理 棟のし瓦 全面ステンレス釘止め 雪止め(2段)			RC コンクリート	ケイ酸カルシウム板6d NM-8578
外壁	木下地 アスファルトフェルト17kg張りの上 水切り: フッ素樹脂ガルバリウム鋼板0.4d 窯業系サイディング12d(横張り)	種	軒 種: 塩ビ製半円型120φ(カラー) タテ種: 硬質塩化ビニル管7.5A(カラー) (ステンレス覆金物共@1.200内外)	W 木軸組下地・木造下地	窯業系サイディング12d(横張り) NM-9119
腰壁	アスファルトフェルト17kg 耐水合板5.5d 下見板張り15d(押縁) 木材保護塗料塗り	内・外木部	木材保護塗料塗り	NAD アクリル樹脂系 非水分散形塗料塗り	塗料 NM-8585
根廻り	コンクリート打放しの上、外装薄塗り材E吹付			EP 合成樹脂 エマルジョンペイント塗り	
軒裏	垂木、化粧野地板12張りの上、木材保護塗料2回塗り			OS オイルステイン (木材保護塗料塗り)	

内部仕上表

室名	床				巾木				壁				天井				備考
	床高	下地	仕上名	塗装	下地	仕上名	塗装	下地	仕上名	塗装	下地	仕上名	塗装	廻り縁	天井高		
待合所	±0	RC	モルタル下地 防滑防塵塗料塗り 伸縮目地切@900		RC	コンクリート打放し H=400 複層塗料E吹付		W	ケイ酸カルシウム板6d 複層塗料E吹付		W	ケイ酸カルシウム板6d 目透かし張り	NAD	塩ビ製	2.400	木製ベンチ	
男・女子便所	±0	RC	モルタル下地 磁器質100角タイル張り (寒冷地用)		RC	モルタル下地 磁器質100角タイル張りH=400		W	ケイ酸カルシウム板6d 複層塗料E吹付		W	ケイ酸カルシウム板6d 目透かし張り	NAD	塩ビ製	2.400	ピクトグラフ、汚垂れ石、小便器用手摺(機械設備工事)	
多目的便所	±0	RC	モルタル下地 磁器質100角タイル張り (寒冷地用)		RC	モルタル下地 磁器質100角タイル張りH=400		W	ケイ酸カルシウム板6d 複層塗料E吹付		W	ケイ酸カルシウム板6d 目透かし張り	NAD	塩ビ製	2.400	ピクトグラフ、ステンレスL型手摺、ステンレス可動手摺(機械設備工事)	
通路	±0		コンクリート直押え		RC	コンクリート打放し H=400 外装薄塗り材E吹付		W	アスファルトフェルト17kg張り 耐水合板5.5d 窯業系サイディング12d(横張り)		W	シナベニア市松4d 目透かし張り	OS	塩ビ製	2.600		
自転車置場			コンクリート直押え		RC	コンクリート打放し H=400 外装薄塗り材E吹付							OS				



面積求積図 1/100

面積算出表		
番号	計算式	面積 (m ²)
Ⓐ	4.55 × 9.10	41.405
Ⓑ	1.82 × 8.19	14.9058
バス待合所		
延べ床面積	Ⓐ	41.405m ²
		41.41m ²
建築面積	Ⓐ + Ⓑ	56.3108m ²
		56.31m ²



設計に緑を



株式会社 車田建築設計事務所
KURUMADA ARCHITECT & ASSOCIATES.

1級建築士事務所 登録 02(1)第0587号
管理建築士 1級建築士登録第188665号
1級建築士 石本 重 介

設計年月日

御承認

工事名

設計 No

図面 No

記事

所長

設計

製図

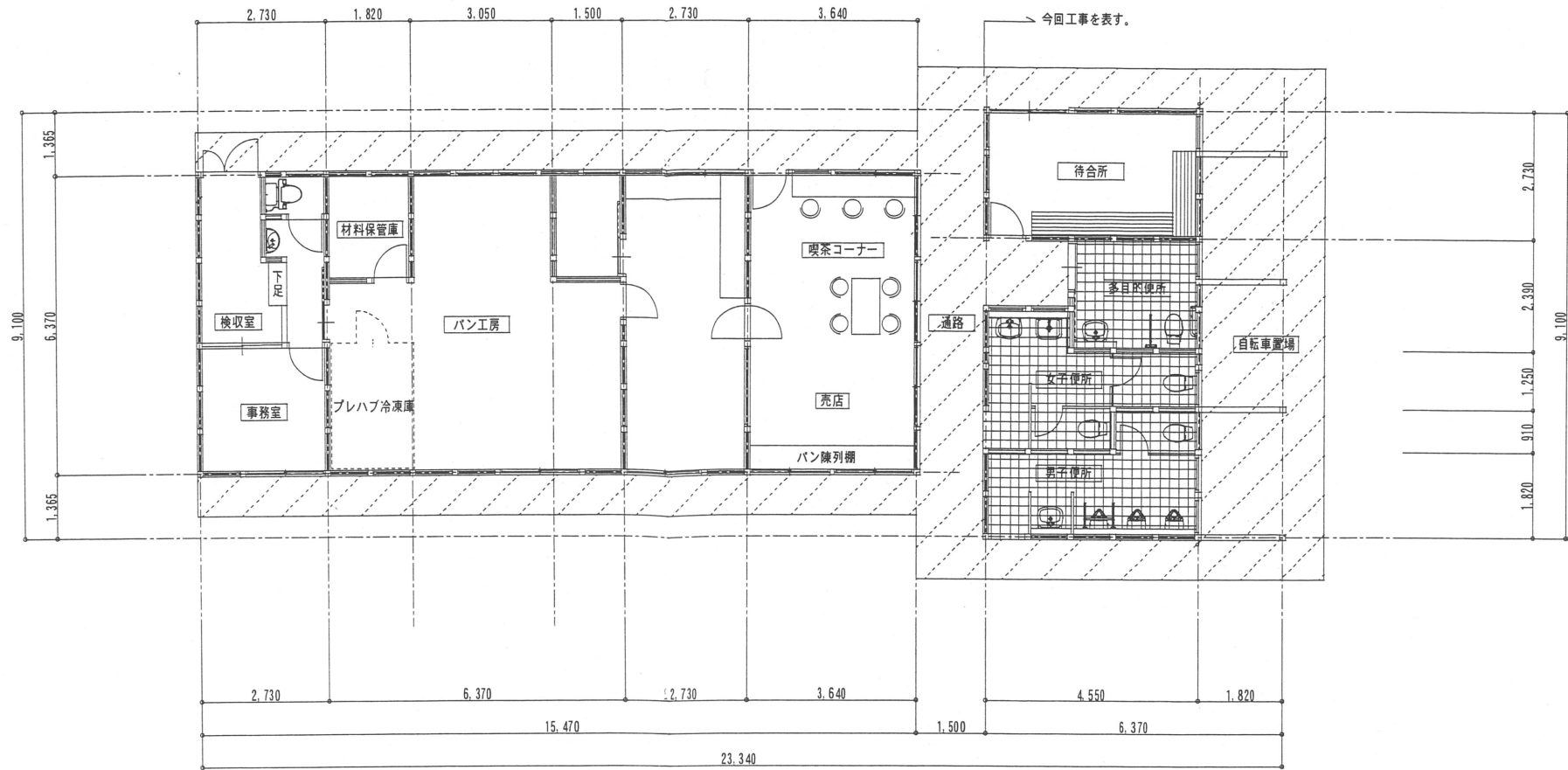
図面名

戸河内ICバス待合所新築工事
仕上表・面積表

縮尺

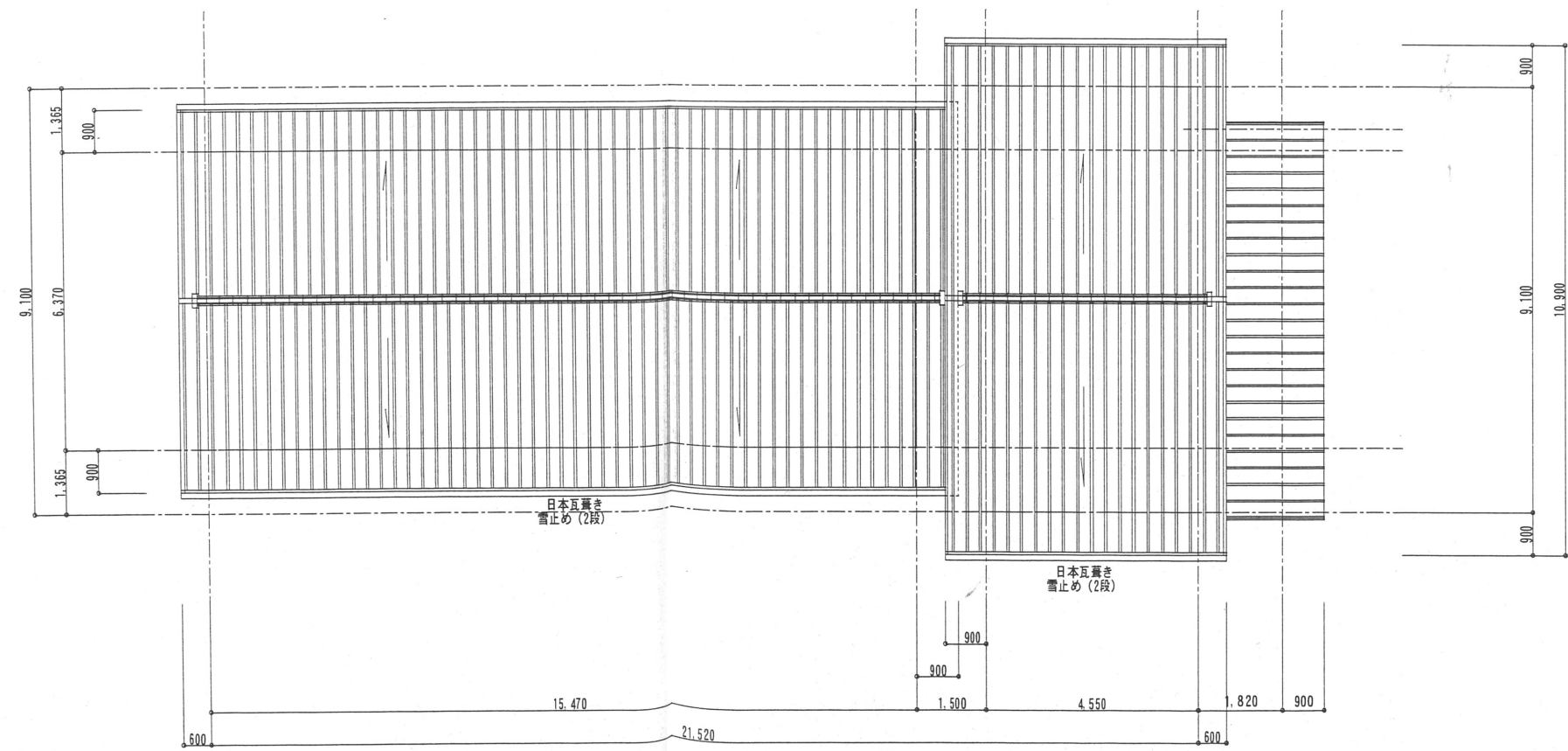
1/100

D-6



平面図 1/100

便所面積 : 41.405㎡
自転車置場面積 : 14.9058㎡



屋根伏図 1/100

設計に緑を

記事	



株式会社 車田建築設計事務所
KURUMADA ARCHITECT & ASSOCIATES.

1級建築士事務所 登録 02(1)第0587号
管理建築士 1級建築士登録第186665号
1級建築士 石本重信

設計年月日

御承認

工事名

戸河内ICバス待合所新築工事

設計No

図面No

所長

設計

製図

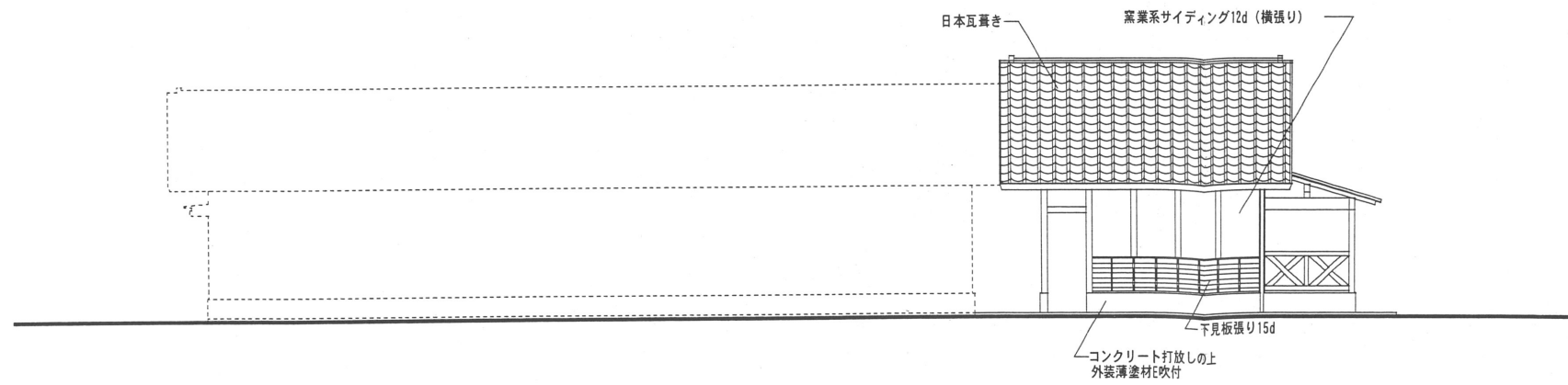
図面名

平面図・屋根伏図

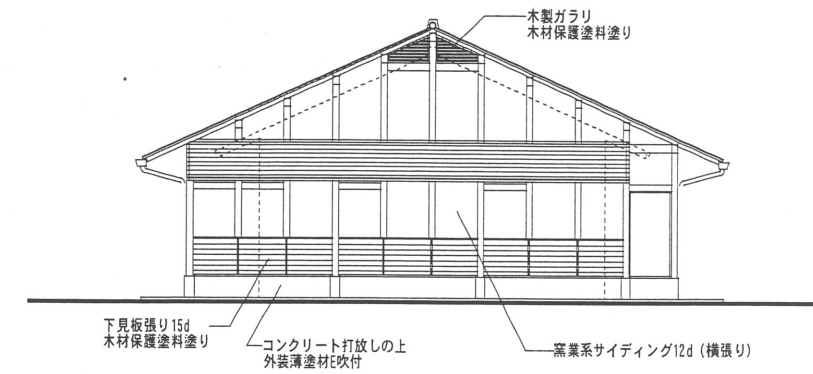
縮尺

1/100

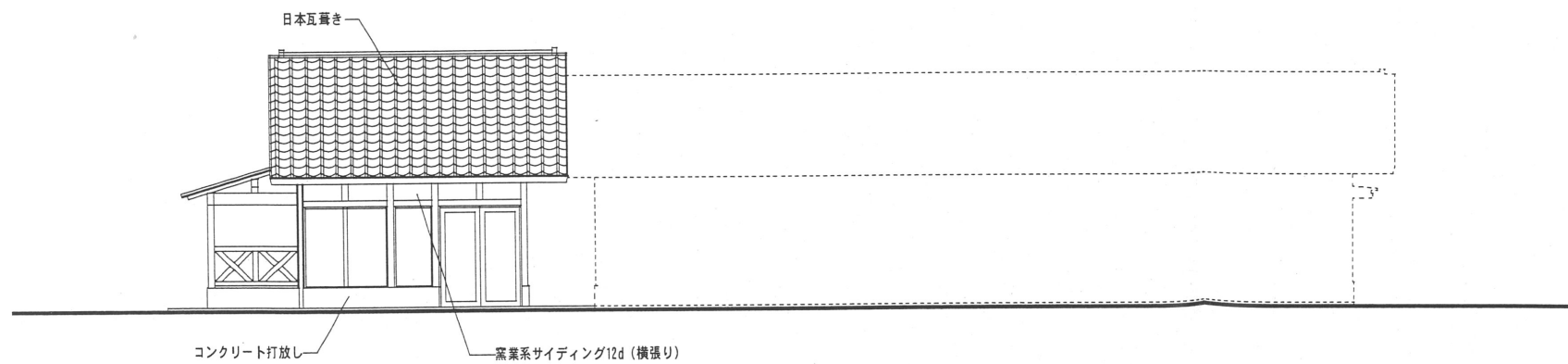
D-7



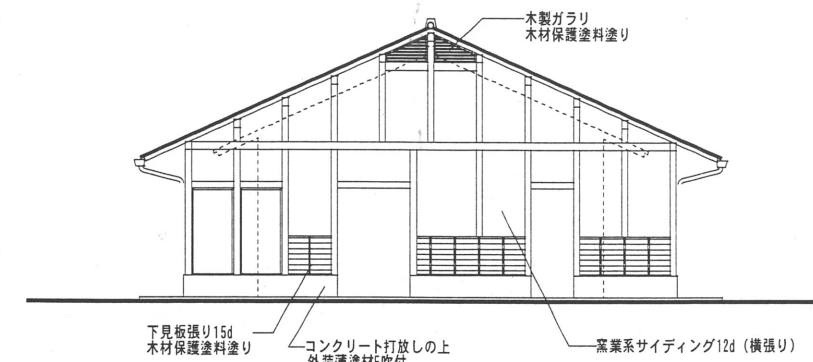
南側立面図 1/100



東側立面図 1/100



北側立面図 1/100



通路立面図 1/100



設計に緑を

記事



株式会社 車田建築設計事務所
KURUMADA ARCHITECT & ASSOCIATES.

1級建築士事務所 登録 02(1)第0587号
管理建築士 1級建築士登録第188665号
1級建築士 石本重

設計年月日

御承認

工事名

戸河内ICバス待合所新築工事

設計 No

図面 No

所長

設計

製図

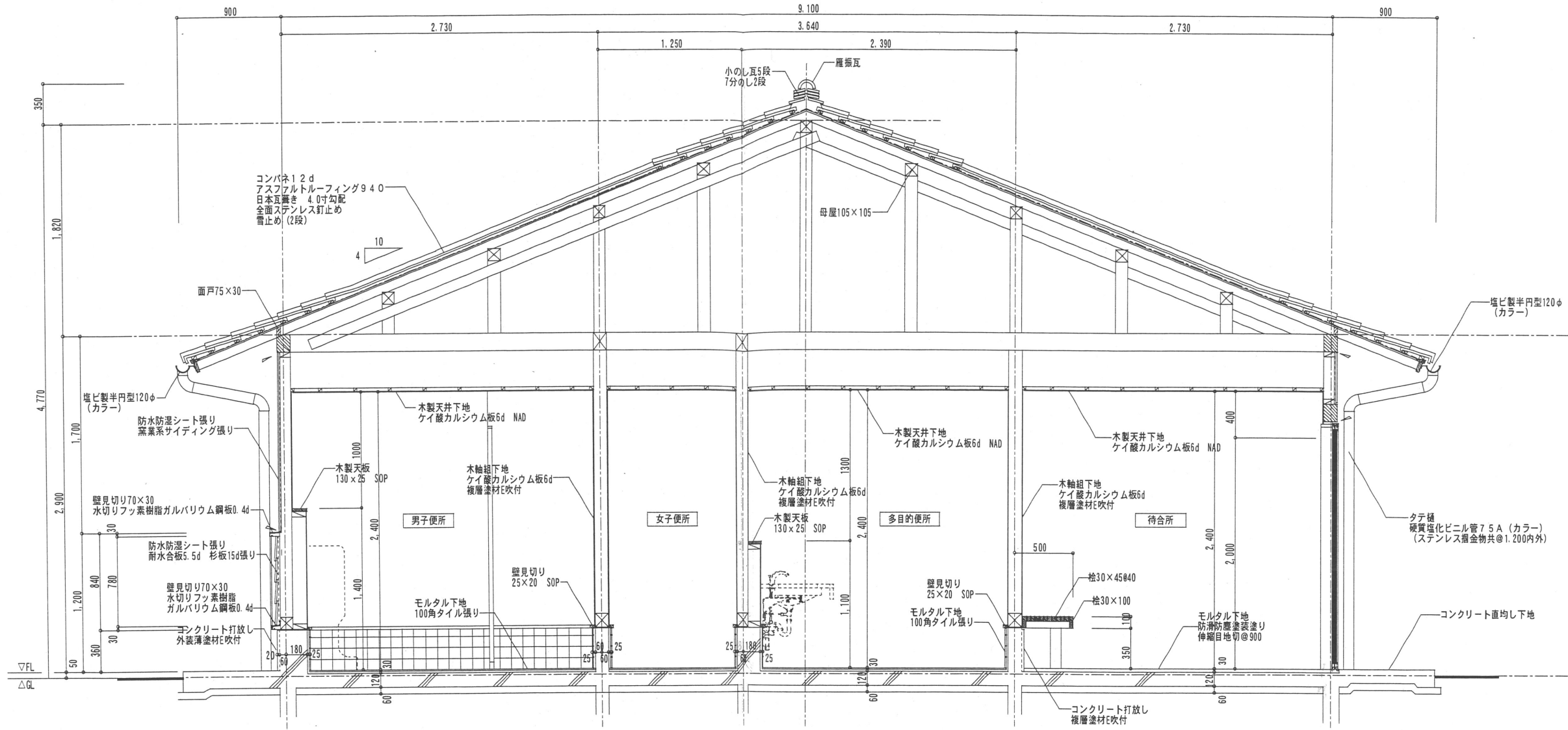
図面名

立面図

縮尺

1/100

D-8



断面詳細図 1/30

※特記なき限り、木部見え指かりは全て木材保護着色塗料塗りとする。
木部材寸法は仕上寸法とする。

建具表 1/50

記号	種別	1 AD	2 AD	3 AD	1 AW	2 AW	3 AW
位置	箇所	待合所	1 多目的便所	1 待合所	1 待合所	1 待合所	4 男女子便所
窓							
塗装	枠巾	B-2種	B-2種	B-2種	B-2種	B-2種	B-2種
金物		ステンレスフラットレール、戸車、引手、アングルピース (四方)	ガイドローラー、ガイドレール、指詰め防止ゴム、表示付引戸錠、本締り錠、スリット容積40x20、握り棒 (両面)	本締り錠、握り棒 (両面)	アングルピース (四方)	アングルピース (四方)	アングルピース (四方)、丁番、ラッチ
硝子		強化ガラス5d	型板ガラス4d	型板ガラス4d	強化ガラス5d	強化ガラス5d	型板ガラス4d
備考		衝撃防止ステンレスシール30φ	ガラリ付、自閉吊下式引戸	ガラリ付			

設計に緑を



株式会社 車田建築設計事務所
KURUMADA ARCHITECT & ASSOCIATES.

1級建築士事務所 登録 02(1)第0587号
管理建築士 1級建築士登録第188665号
1級建築士 石本重

設計年月日

御承認

工事名 戸河内ICバス待合所新築工事

設計 No

図面 No

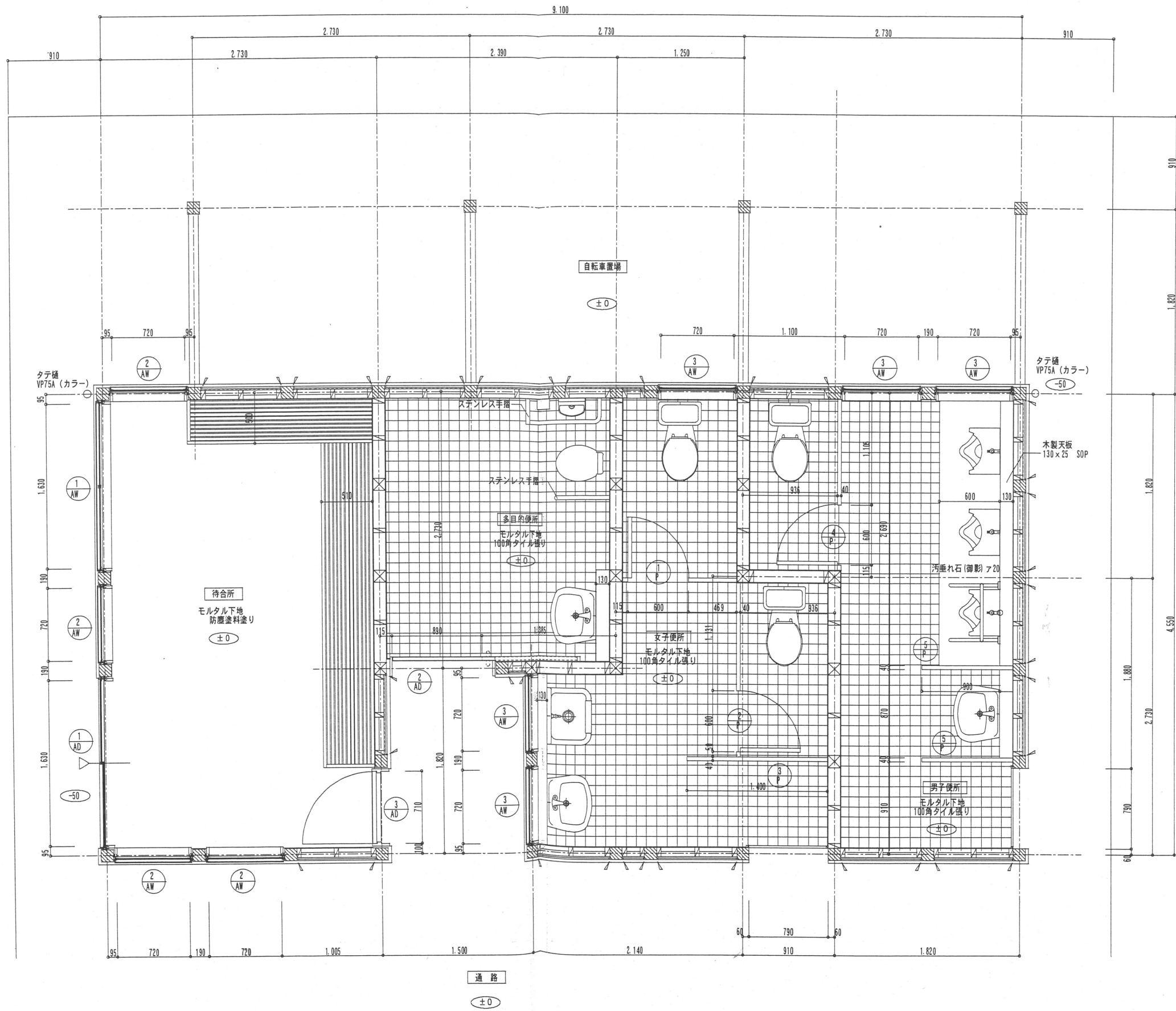
記事

所長 設計 製図

図面名 断面詳細図・建具表

縮尺 1/30 1/50

D-9

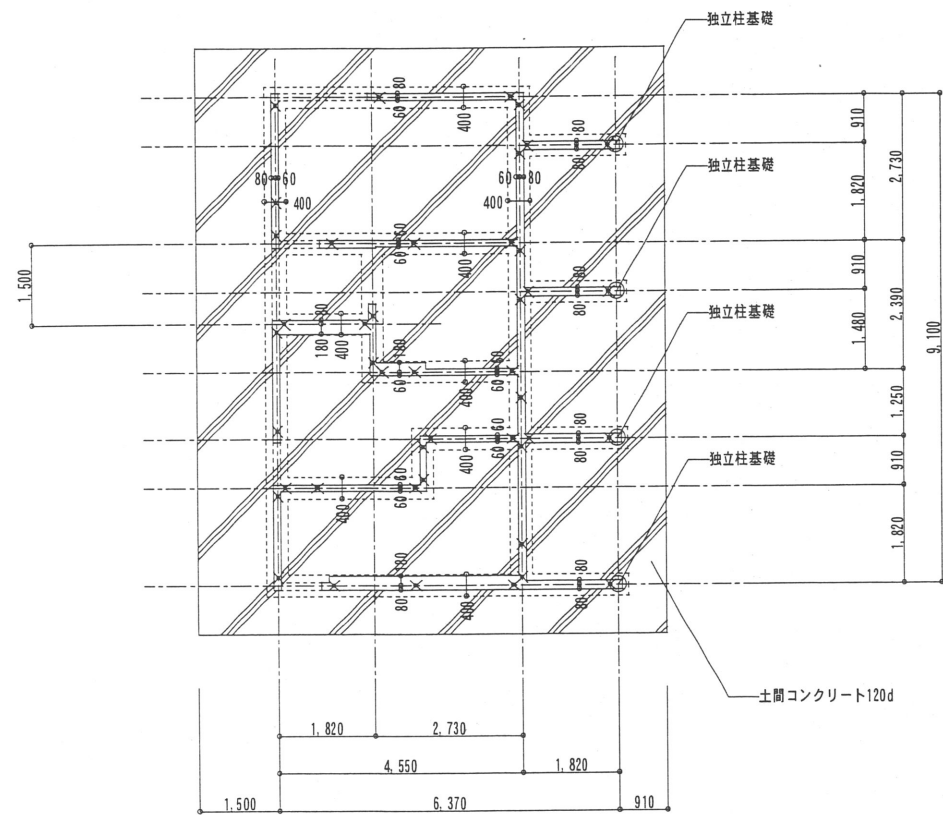


1階平面詳細図 1/30

凡例
 ±0 Flからのレベルを示す。
 △ - ピクトグラフ位置を示す。

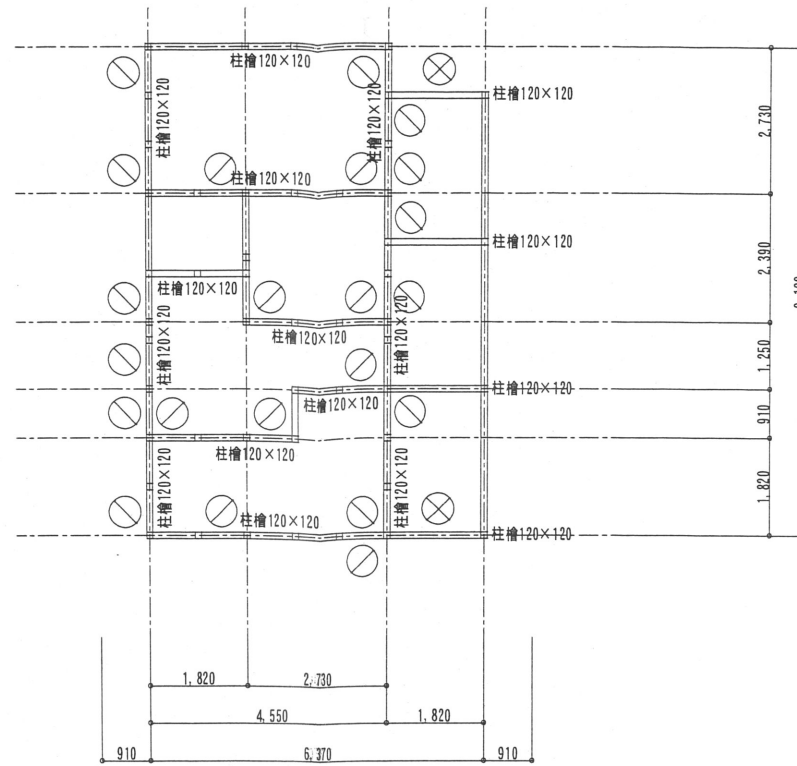
設計に緑を

記事	 株式会社 車田建築設計事務所 KURUMADA ARCHITECT & ASSOCIATES.	1級建築士事務所 登録 02(1)第0587号 管理建築士 1級建築士登録第188665号 1級建築士 石本重	設計年月日	御承認	工事名	設計 No	図面 No
				所長 設計 製図	戸河内ICバス待合所新築工事	縮尺 1/30	D-10
				図面名	平面詳細図		



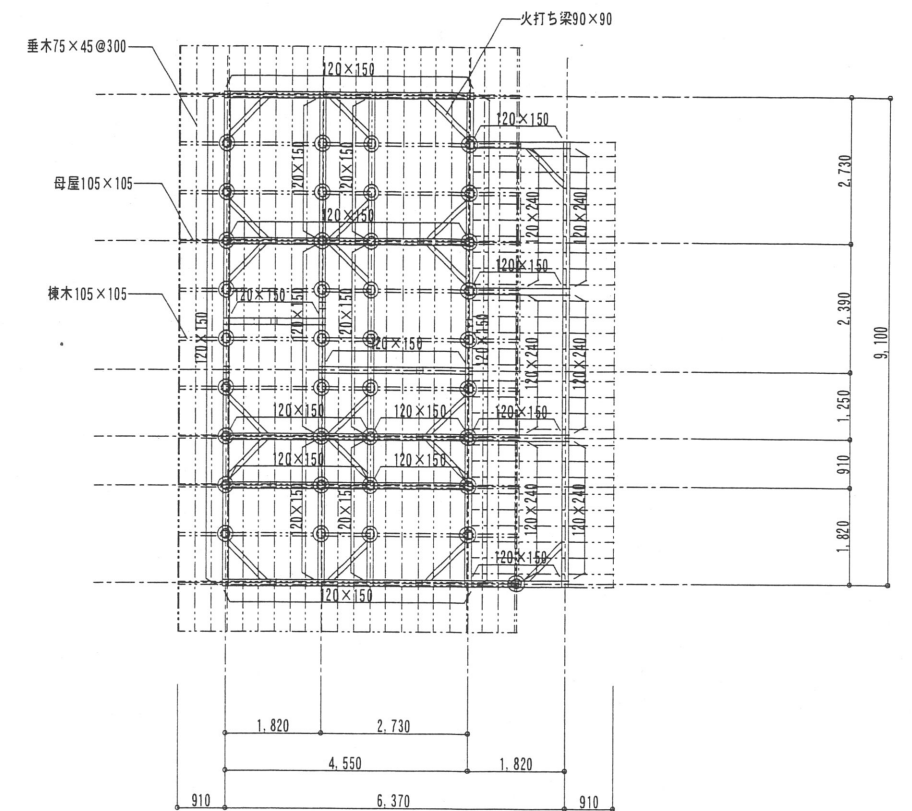
基礎伏図 1/100

※内部土間下防湿シート0.15d敷きとする。
×アンカーボルトM-12 L=400
土間配筋: D10@200S

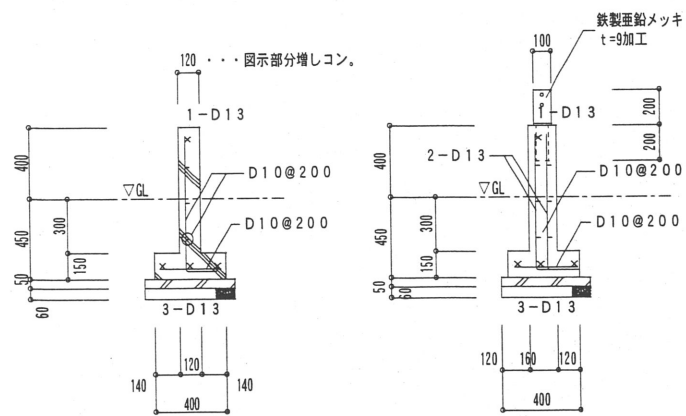


軸伏図 1/100

○ 筋交い 90x45
⊗ 化粧筋交い 90x90



小屋伏図 1/100



基礎詳細図 1/30

独立柱基礎詳細図 1/30

○ 印を表す

木材リスト

部位	樹種名	等級	寸法
土台	檜	1等 A種	120x120
柱	杉	1等 A種	120x120
梁桁	松	1等 A種	120x240, 150
母屋	松	1等 A種	105x105
棟木	松	1等 A種	105x105
隅木	松	1等 A種	105x150
小屋束	松	1等 A種	105x105
火打ち梁	松	1等 A種	90x90
筋交い	松	1等 A種	45x90
雲筋交い	松	1等 A種	105x15
間/柱	松	1等 A種	90x45



設計に緑を



株式会社 車田建築設計事務所
KURUMADA ARCHITECT & ASSOCIATES.

1級建築士事務所 登録 02(1)第0587号
管理建築士 1級建築士登録第188665号
1級建築士 石本重典

設計年月日

御承認

所長 設計 製図

工事名 戸河内ICバス待合所新築工事

図面名 各伏図・部分詳細図

設計 No

縮尺 1/30 1/100

図面 No

D-11

1. 工事名称	戸河内ICバス待合所新築工事	6. 工事項目	仕様、工事内容及び工事区分		6. 工事項目	仕様、工事内容及び工事区分		凡 例			
2. 工事場所	広島県山県郡安芸太田町大字上段地内	Ⓢ 幹線設備	施工範囲	低圧配電盤二次側端子接続より分電盤・制御盤等の一次側接続まで、盤類 (○含む・含まず)	○ 設備			記号	名称	通 用	標準取付高さ
3. 建物概要	RC・SRC・S ○木造		電 圧	動力・3φ3W200V (・AC・GAC)				○	白 熱 灯	○コード吊 ○壁付 ●非常照明	
	地下 階/地上 1階/塔屋 階/延面積 m ²			動力・3φ3W V (・AC・GAC)				▬	蛍 光 灯	○壁付 ○非常照明吊込	
4. 主な用途	○ バス待合所			電灯・1φ4W200V (・AC・GAC)				⊕	誘 導 灯	Ⓢ 道路誘導灯は矢印を記入	
5. 一般事項				電灯 ○1φ3W200/100V (○AC・GAC)	○ 設備			⊙	水 銀 灯		
1) 適用基準等	本工事は設計図・特記仕様書によると共に、電気設備の技術基準、内規規程、消防法、建築基準法及び、その他関係法令・規則・条例に基づき、完全に施工するものとする。		配線種別	一般電灯動力 (・電線管 ○ケーブル・バスダクト)				Ⓜ	コンセント	壁付 (2P15A×2) 他は口数併記	FL+300
2) 疑 義	施工に当たり、疑義が生じた場合は、係員と協議すること。			非常電灯動力 (・耐熱電線・耐火ケーブル)						併記Tは引掛型、Eは接地端子付、WPは防滴型、Hは医用接地型を示す。	取置+200
3) 官公庁の手帳	本工事に必要な官公庁への手続きは、請負業者にて代行し、これに要する費用は、請負業者の負担とする。		○ 動力設備	直 流 (・耐熱電線・耐火ケーブル)						Ⓜ 床付2P15A×2	
4) 工法の決定	施工者は、係員の承認なく、施工方法、使用材料及び使用機器を変更してはならない。変更を行う場合は、速やかに変更図面を提出し、係員の承認を得た後に施工すること。		施工範囲	制御盤を (・含む・含まず) 二次側端子接続より、各動力負荷一次側接続まで。				Ⓧ	医用接地	接地センター ⊕ 接地端子	
5) 提出書類	下記の ○ 印の書類を係員に提出すること。 工事書類 ○ 工程表 ○ メーカーリスト ○ 承諾書 ○ 施工図 ○ 施工計画書 完成書類 ○ 官公庁等への手続きの写し ○ 検査試験成績表 ○ 取扱説明書 ○ 工事記録写真 ○ 竣工図		配線器具	インターロック配線 (・含む・含まず) 自動制御配線 (・含む・含まず) 警 報 盤 (・含む・含まず) 警 報 配 線 (・含む・含まず)				Ⓝ	スイッチ	・片切 ・再切 ・3路 ・4路	FL+1300
6) 検 査	工事完成後、経済産業局、その他官公庁の各種検査に合格すると共に、係員の検査に合格すること。	Ⓢ 電灯コンセント	器具仕様	分電盤を (○含む・含まず) 二次側端子接続より、配線器具等の取付まで。 ・ 通用型 ○ 大角通用型				○	パイロットランプ		取置+1200
7) 特記事項	1) 配線器具プレート (○樹脂・新金属・ステンレス・) 2) 工事項目は、番号の付している設備項目を適用する。 3) 仕様、工事内容及び工事区分は、○印を付したものを適用する。 4) 機器の取付高さは、特に指示のない場合、標準取付高さによること。	○ 照明器具設備	施工範囲	照明器具の供給取付工事				Ⓜ	リモコンスイッチ	回路数は併記による	
			器具仕様	非常照明器具 (・専用・兼用・組込) 非常照明用予備電源 (・内蔵・別置) 誘導灯用非常電源 (・内蔵・別置)				Ⓝ	リモコンスイッチ	リモコンスイッチ	
		○ 電話設備	引出方法	・ 架空 ・ 地中 ・ 構内地中				Ⓝ	リモコンスイッチ	リモコンスイッチ	
			建物内配管	・ 配管 ・ ケーブルラック ・ フロアダクト				Ⓝ	リモコンスイッチ	リモコンスイッチ	
			構内配線	・ 含む ・ 含まず				Ⓝ	リモコンスイッチ	リモコンスイッチ	
		○ 放送設備	用途	・ 非常用 ・ 一般用 ・ 兼用				Ⓝ	リモコンスイッチ	リモコンスイッチ	
			増幅器形式	・ ロッカー型 ・ 卓上型 ・ デスク型 ・ 壁掛型				Ⓝ	リモコンスイッチ	リモコンスイッチ	
		○ 発電機設備	増幅器設置場所	・ 守衛室 ・ 事務室 ・ 宿直室				Ⓝ	リモコンスイッチ	リモコンスイッチ	
			アンテナ	・ 有 ・ 無				Ⓝ	リモコンスイッチ	リモコンスイッチ	
			種類 (・ディーゼル・ガスタービン)					Ⓝ	リモコンスイッチ	リモコンスイッチ	
			定格出力	kVA HZ				Ⓝ	リモコンスイッチ	リモコンスイッチ	
			出力電圧	φ W V				Ⓝ	リモコンスイッチ	リモコンスイッチ	
		○ インターホン設備	用途	・ ドアホン ・ 所内連絡 ・ 呼び出し				Ⓝ	リモコンスイッチ	リモコンスイッチ	
			用途	・ 非常用 ・ 一般 ・ 兼用				Ⓝ	リモコンスイッチ	リモコンスイッチ	
			収納形式	・ 閉鎖型 ・ 開放型				Ⓝ	リモコンスイッチ	リモコンスイッチ	
			蓄電池形式	鉛 (・HS・HS-E・CS) アルカリ (・AMH・AHH) セル V AH HR				Ⓝ	リモコンスイッチ	リモコンスイッチ	
		○ 監視設備	形式	・ 自立型 ・ デスク型				Ⓝ	リモコンスイッチ	リモコンスイッチ	
			監視対象	・ 受変電 ・ 衛生動力 ・ 空調動力 ・ 温湿度 ・ 発電機				Ⓝ	リモコンスイッチ	リモコンスイッチ	
			計装配線	・ 含む ・ 含まず				Ⓝ	リモコンスイッチ	リモコンスイッチ	
								Ⓝ	リモコンスイッチ	リモコンスイッチ	
								Ⓝ	リモコンスイッチ	リモコンスイッチ	
								Ⓝ	リモコンスイッチ	リモコンスイッチ	
								Ⓝ	リモコンスイッチ	リモコンスイッチ	
								Ⓝ	リモコンスイッチ	リモコンスイッチ	



設計に緑を



株式会社 車田建築設計事務所
KURUMADA ARCHITECT & ASSOCIATES.

1級建築士事務所 登録 02(1)第0587号
管理建築士 1級建築士登録第18865号
1級建築士 石 本 重 信

設計年月日

御承認

所長 設計 製図

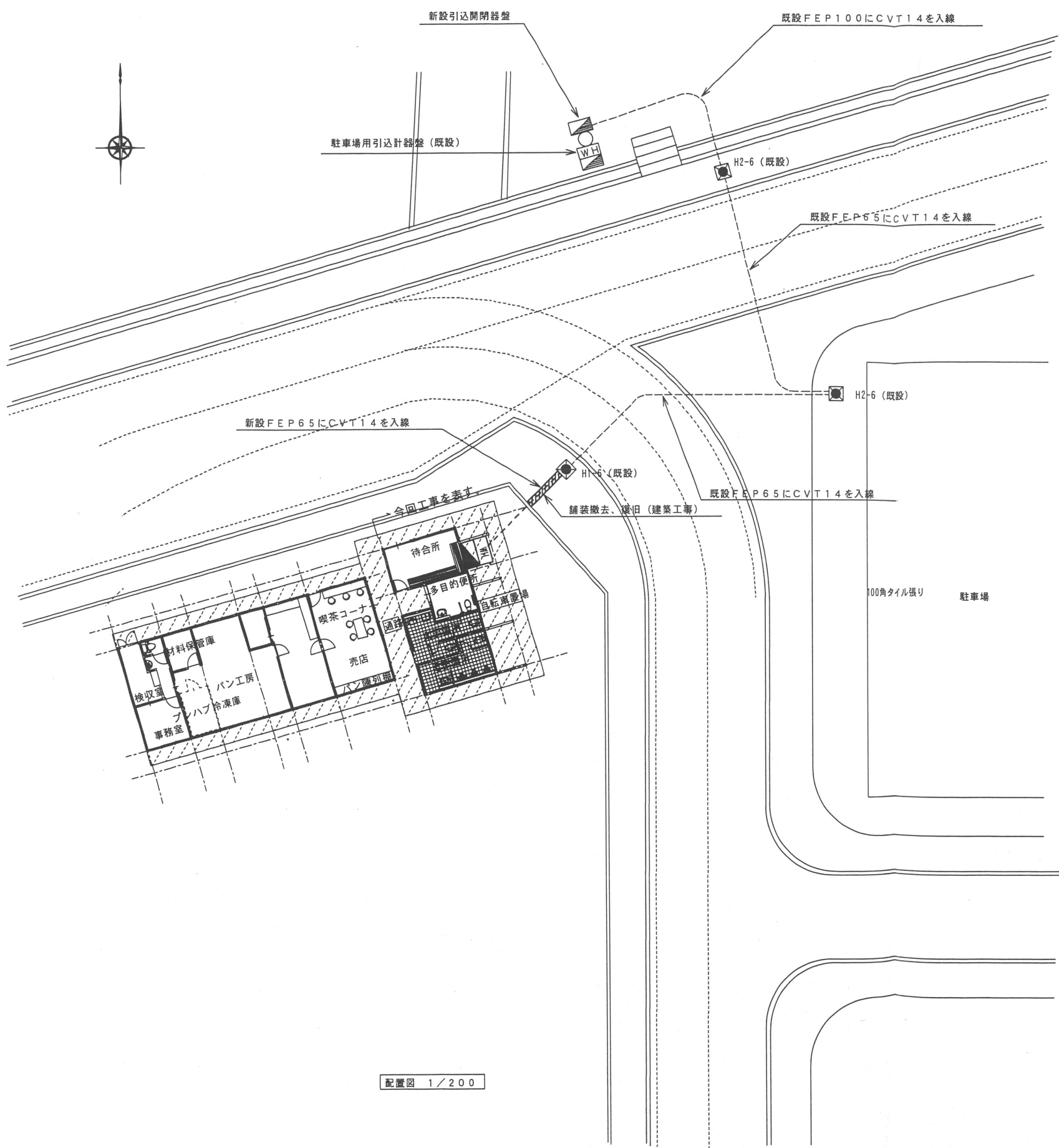
工事名 戸河内ICバス待合所新築工事
図面名 仕様書

設計 No

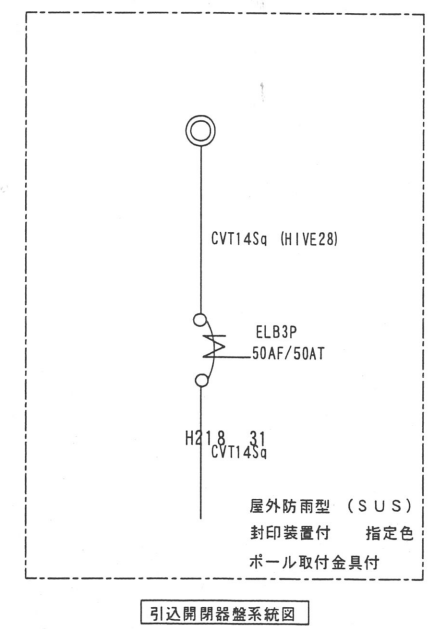
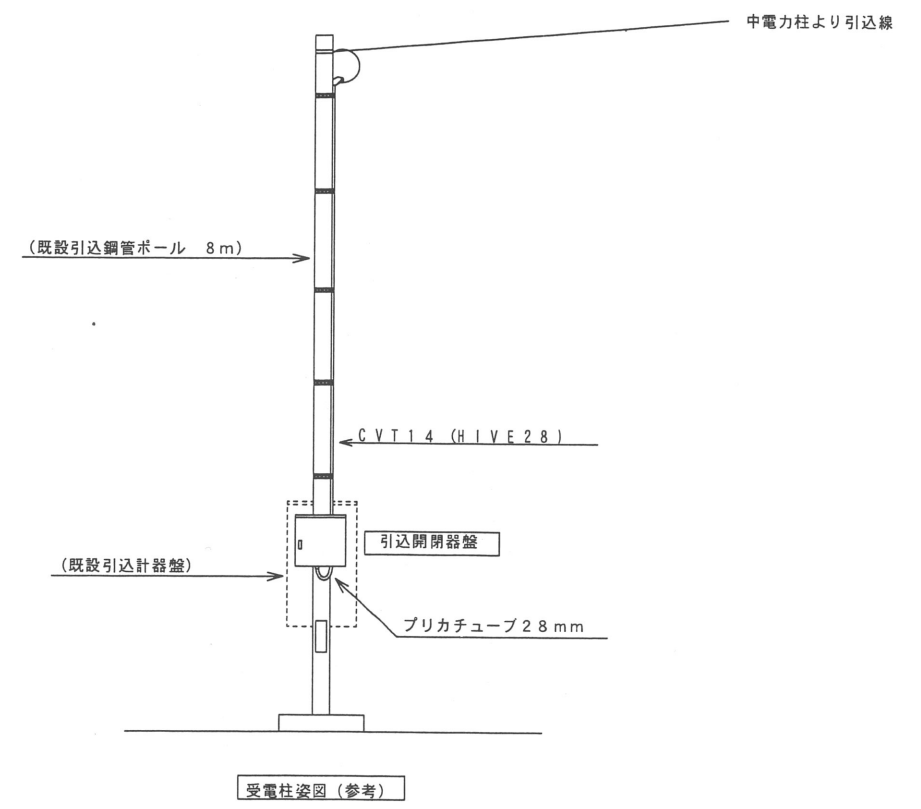
縮尺

図面 No

E-1



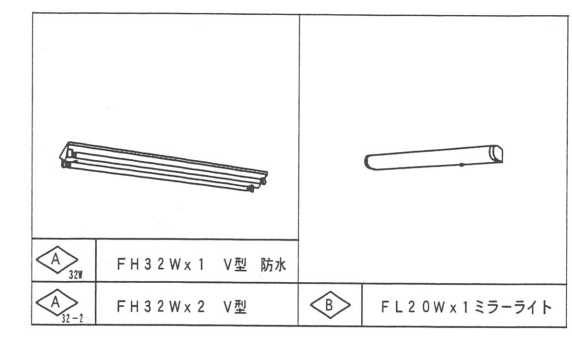
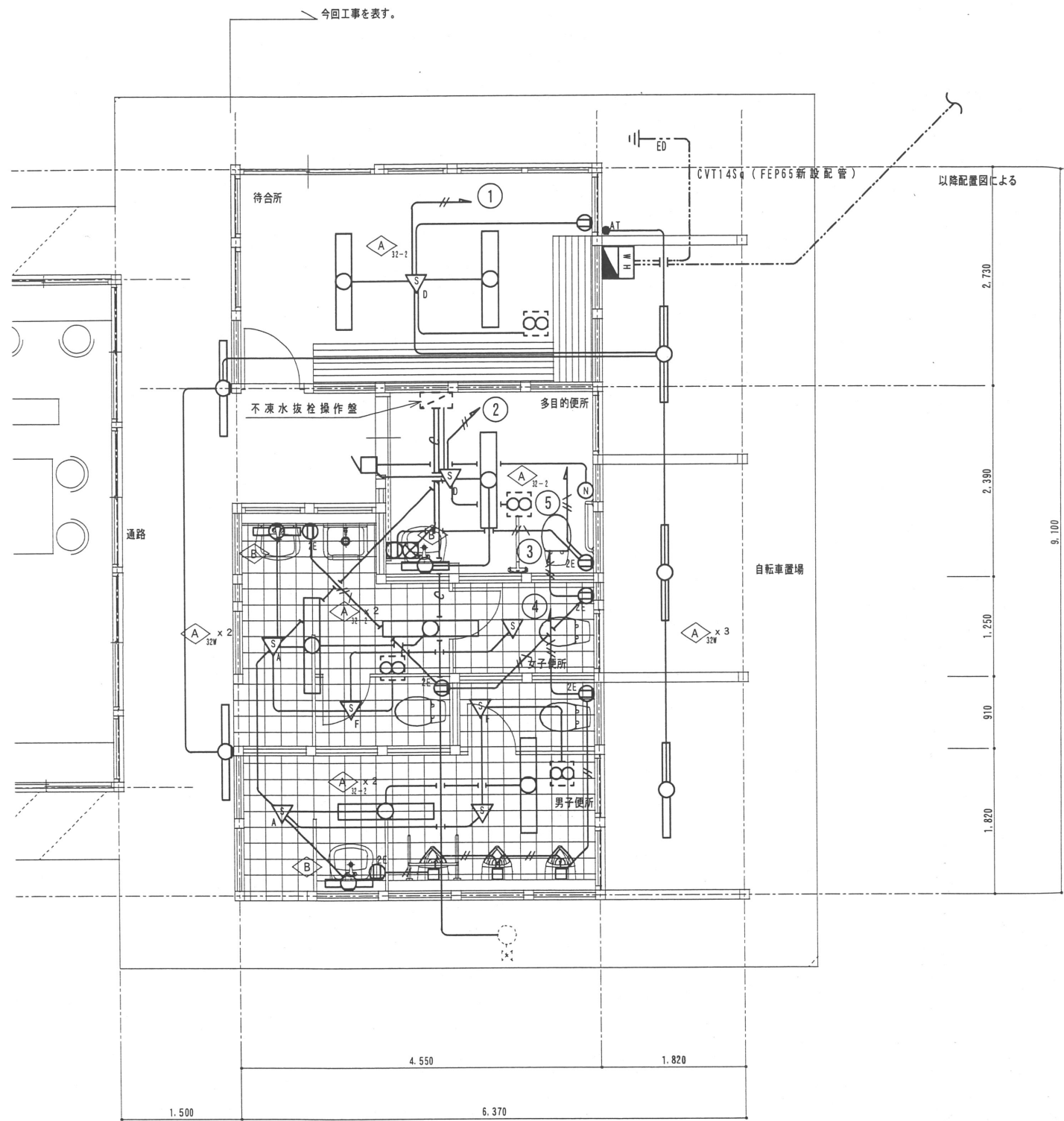
配置図 1/200



引込開閉器系統図

設計に緑を

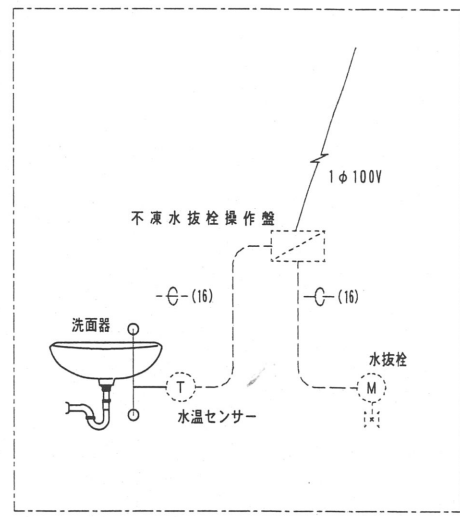
記事	株式会社 車田建築設計事務所 KURUMADA ARCHITECT & ASSOCIATES.	1級建築士事務所 登録 02(1)第0587号 管理建築士 1級建築士登録第188665号 1級建築士 石本 重信	設計年月日	御承認	工事名	設計 No	図面 No
				所長 設計 製図	戸河内ICバス待合所新築工事	縮尺	E-2
					配置図	1/100	



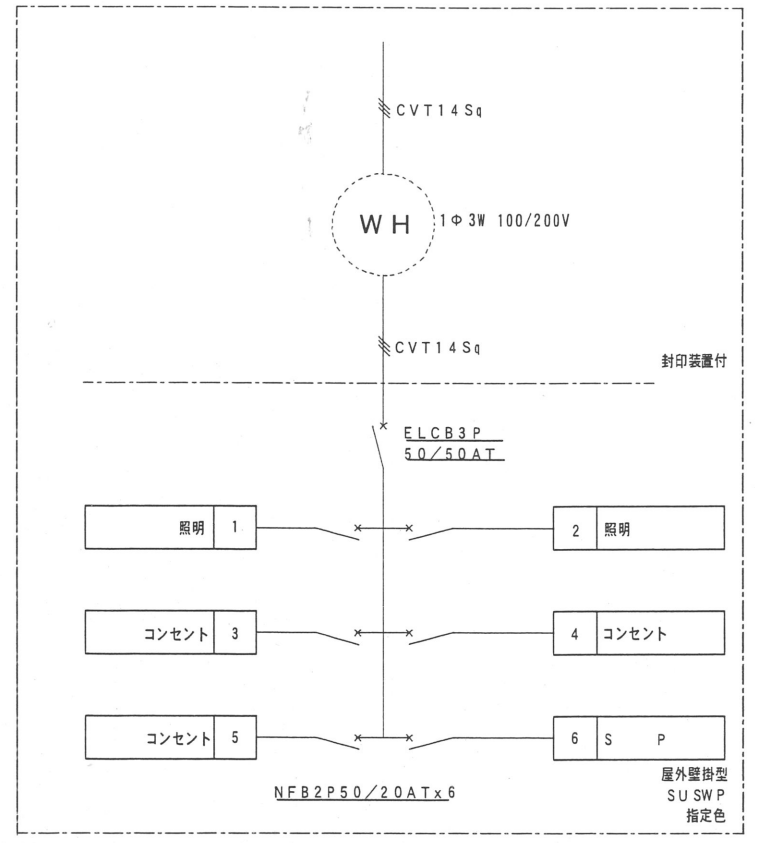
照明器具姿図

凡 例	
	センサースイッチ親器 WTK2304同等品
	センサースイッチ親器 WTK2304同等品
	センサースイッチ子器 WTK2933同等品
	センサースイッチ子器 WTK2910同等品
	定期消灯タイマ付EEスイッチ EE6315同等品
	トイレ呼出押し錠
	フリッカープーザ

特記事項
 1. 特記なき配管配線は下記による。
 〓 VVF1.6-2C (16)
 〓 VVF1.6-3C (22)
 〓 VVF2.0-2C (16)
 〓 VVF2.0-3C (22)
 (16)
 但し、2重天井内配線はコロガシ配線とし、
 立上げ、引下げは()内のPF管にて保護すること。
 2. 図中に記載なきコンセント・スイッチの取付高は
 下記のとおりとする。
 コンセント FL+550
 スイッチ FL+1,250



自動水抜栓系統図



盤系統図

特記仕様書

建築物概要		給排水衛生設備工事		空調設備工事		配管材料および保温材	
工事名称	戸内IC前バス待合所新築工事	給水源	給水方式	設計条件	夏	冬	名称
工事場所	広島県山県郡安芸太田町	給水方式	引込管	外気	乾球温度相対湿度	乾球温度相対湿度	配管材料
工事種別	新築・増築・改築	排水方式	追記事項	室内	**.*℃ **.*%	**.*℃ **.*%	保温材
主体構造	R C 木造・耐火構造・耐震耐火構造	放流管	衛生器具	換気方式	成行	成行	区分
階数	地上階 地下階 塔屋階	接続管	追記事項	第1種			
面積	建物名称 延面積(m ²) 備考	追記事項	給湯方式	第2種			
工事項目		給湯方式	機器	第3種			
給排水衛生設備		機器	熱源	追記事項			
空調設備		追記事項	追記事項	ダクト設備工事			
給水設備工事		追記事項	追記事項	シボル表			
排水設備工事		追記事項	追記事項	給水管			
衛生器具設備工事		追記事項	追記事項	排水管			
給湯設備工事		追記事項	追記事項	汚水管			
ガス設備工事		追記事項	追記事項	通気管			
消火設備工事		追記事項	追記事項	給湯送り管			
浄化槽設備工事		追記事項	追記事項	給湯戻り管			
厨房機器設備工事		追記事項	追記事項	ガス管			
一般共通事項		追記事項	追記事項	消火管			
1. 設置図書の優先順位	本特記仕様書以外に下記の図書類により工事を施工する。ただし、関連事項が相互間に相違する場合は優先順位は下記の通りとするが施工においては予め相違事項を提出し係員と協議の上決定する。 1) 質疑応答書 2) 現場説明事項 3) 特記仕様書 4) 設計図 5) 共通仕様書 ・日本建築家協会編共通仕様書 ○ 国土交通省大臣官房官庁営繕部監修 公共建築工事標準仕様書(機械設備工事編)	追記事項	追記事項	連結送水管			
2. 使用機材	この工事に関係する法律・政令・条例等に必要なる届出・手続きなど請負者が代行して行い、これに要する費用はすべて請負者の負担とする。	追記事項	追記事項	冷却水送り管			
3. 届出・手続等	この工事に関係する法律・政令・条例等に必要なる届出・手続きなど請負者が代行して行い、これに要する費用はすべて請負者の負担とする。	追記事項	追記事項	冷却水戻り管			
4. 関連法規	1) 防火区画貫通部の配管は、建築基準法第129条2の5及び国土交通省告示第1422号に基づき施工する。 2) 耐震設備は、「建築設備耐震設計・施工指針」によること。 3) ガス配管は、告示第1099号に準ずる。 4) 受水槽・高架水槽は所定の耐震性能を有するものとし、基礎は躯体と一体構造とする。また、オーバーフロー管には防虫網を設置する。 5) 換気ダクトは、不燃材料とする。 6) 共住区画の貫通については安全センターの評定品を使用する。	追記事項	追記事項	冷水送り管			
工事区分		追記事項	追記事項	冷水戻り管			
項目		追記事項	追記事項	温水送り管			
給水負担金		追記事項	追記事項	温水戻り管			
水道本管接続費		追記事項	追記事項	膨張管			
受水槽・高架水槽の架台及びコンクリート基礎		追記事項	追記事項	冷媒管			
電機供給給付工事		追記事項	追記事項	ドレン管			
雨水貯留工事		追記事項	追記事項				
ユニットバス・水槽・流し台の供給据付工事		追記事項	追記事項				
各種コンクリート水槽築造工事		追記事項	追記事項				
設備機器用の上屋築造工事(ポンプ・ポンベ等)		追記事項	追記事項				
動力操作盤までの一次配線工事		追記事項	追記事項				
動力操作盤までの二次配線工事		追記事項	追記事項				
空調機屋内外操作線工事		追記事項	追記事項				
空調機リモコン配線工事(配管は電気工事)		追記事項	追記事項				
構造体へのスリーブ及び箱の製作取付工事		追記事項	追記事項				
同上補強工事(鉄骨等の補強含む)		追記事項	追記事項				
天井開口工事		追記事項	追記事項				
天井開口に伴う下地補強工事		追記事項	追記事項				
天井点検口・壁点検口の供給取付工事		追記事項	追記事項				
機器のコンクリート基礎工事		追記事項	追記事項				
外壁に設ける給排気ガラの製作取付工事		追記事項	追記事項				
クーラースリーブ(内外キャップ共)		追記事項	追記事項				



設計に緑を



株式会社 車田建築設計事務所
KURUMADA ARCHITECT & ASSOCIATES.

1級建築士事務所 登録 02(1)第0587号
管理建築士 1級建築士登録第18865号
1級建築士 石本重信

設計年月日

御承認

工事名

戸内IC前バス待合所新築工事

設計No

図面No

所長

設計

製図

図面名

特記仕様書

縮尺
N・S

M-1

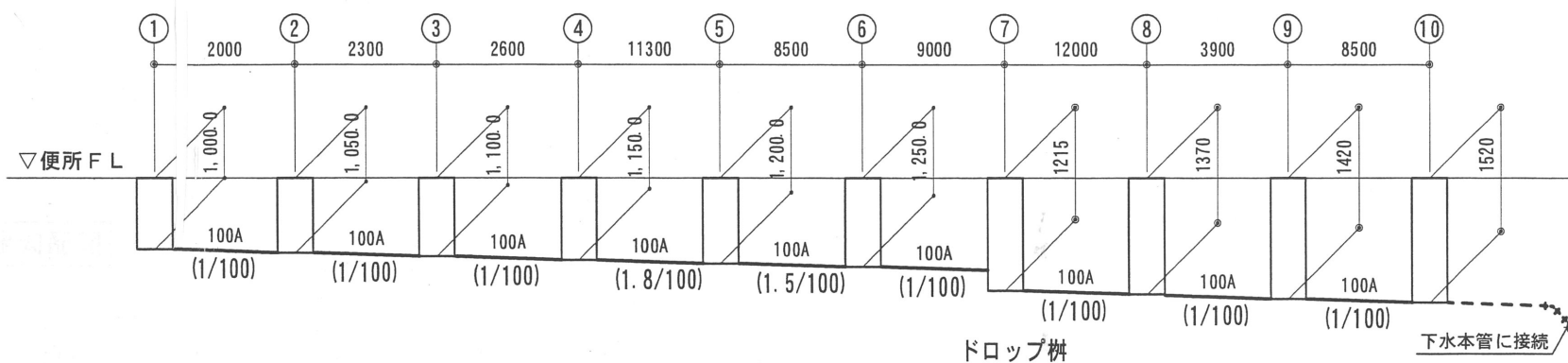
器具表

器具名	器具仕様	個数
洋風大便器	HBC-320SU, DT-V150U, CF-49AT	3
ストール小便器	U-321RM, OKU-131SM, UF-300WP	3
車椅子対応便器	BC-220SK, DT-K180/NE, CF-39CK, TF-888EF-10, SF-219	1
手すり	KF-920SL60, KF-480SHP70, KF-312S70, KF-701S	1
洗面器	L-176N, AM-90 (100V), LF-105PA, SF-10E, LF-6L, KF-24B	2
バリアフリー洗面器	L-365APR, AM-90 (100V), LF-97PA, SF-10E, KF-30DN	1
化粧棚	H-3G, KF-2	2
化粧鏡	KF-3545E	3
紙巻器	CF-A63S	4
不凍水抜栓	MT-II 25 操作盤NR-1CT水温センサー付, 電動駆動部NR-D1	1
吸気弁	V-F II	1
不凍水抜栓BOX	コンクリート柵350x350, 止水栓BOX (MHA350)	1
掃除流し	S-202A, LF-7KE-19, SF-202, SF-20SAF-P, SF-10E	1

汚水柵表

記号	名称	規格	深さ	柵蓋	備考
①	汚水柵	90L 100-200	-385 H	ミカゲ	小口径柵
②	汚水柵	90YT 100-200	-415 H	ミカゲ	小口径柵
③	汚水柵	90YT 100-200	-450 H	ミカゲ	小口径柵
④	汚水柵	90L 100-200	-490 H	ミカゲ	小口径柵
⑤	汚水柵	ST 100-200	-710 H	ミカゲ	小口径柵
⑥	汚水柵	ST 100-200	-850 H	ミカゲ	小口径柵
⑦	汚水柵	ドロップ柵	-1215 H	ミカゲ	小口径柵
⑧	汚水柵	90L 100-200	-1370 H	ミカゲ	小口径柵
⑨	汚水柵	90L 100-200	-1420 H	ミカゲ	小口径柵
⑩	汚水柵	90Y 100-200	-1520 H	ミカゲ	小口径柵

汚水勾配図

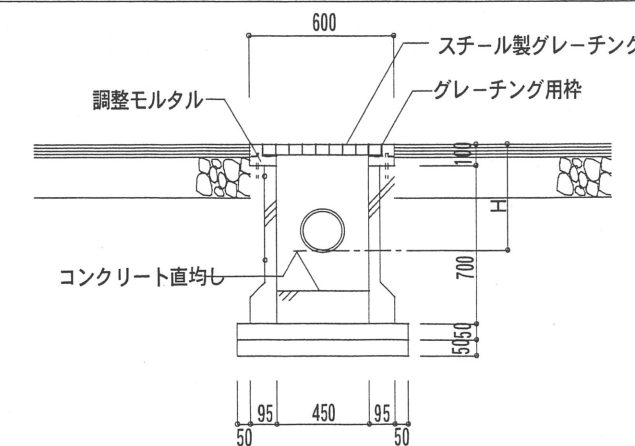


雨水柵リスト

- 注) 柵の深さは管底とし、大きさ・深さ共参考値とする。
- 注) 泥溜りは150mm以上とする。
- 注) 埋設管勾配は1/100以上とする。

記号	名称	大きさ	深さ	数量	備考
①	雨水柵	RC-2	300H	2	スチール製グレーチング蓋 450×450 歩行用
②	雨水柵	RC-2	365H	1	スチール製グレーチング蓋 450×450 歩行用
③	雨水柵	RC-2	420H	1	スチール製グレーチング蓋 450×450 歩行用
④	雨水柵	RC-2	520H	1	スチール製グレーチング蓋 450×450 歩行用
⑤	雨水柵	RC-2	550H	1	スチール製グレーチング蓋 450×450 歩行用
⑥	雨水柵	RC-2	660H	1	スチール製グレーチング蓋 450×450 歩行用
⑦	雨水柵	RC-2	380H	1	スチール製グレーチング蓋 450×450 歩行用
⑧	雨水柵	RC-2	430H	1	スチール製グレーチング蓋 450×450 歩行用
⑨	雨水柵	RC-2	530H	1	スチール製グレーチング蓋 450×450 歩行用
⑩	(既存雨水柵)				

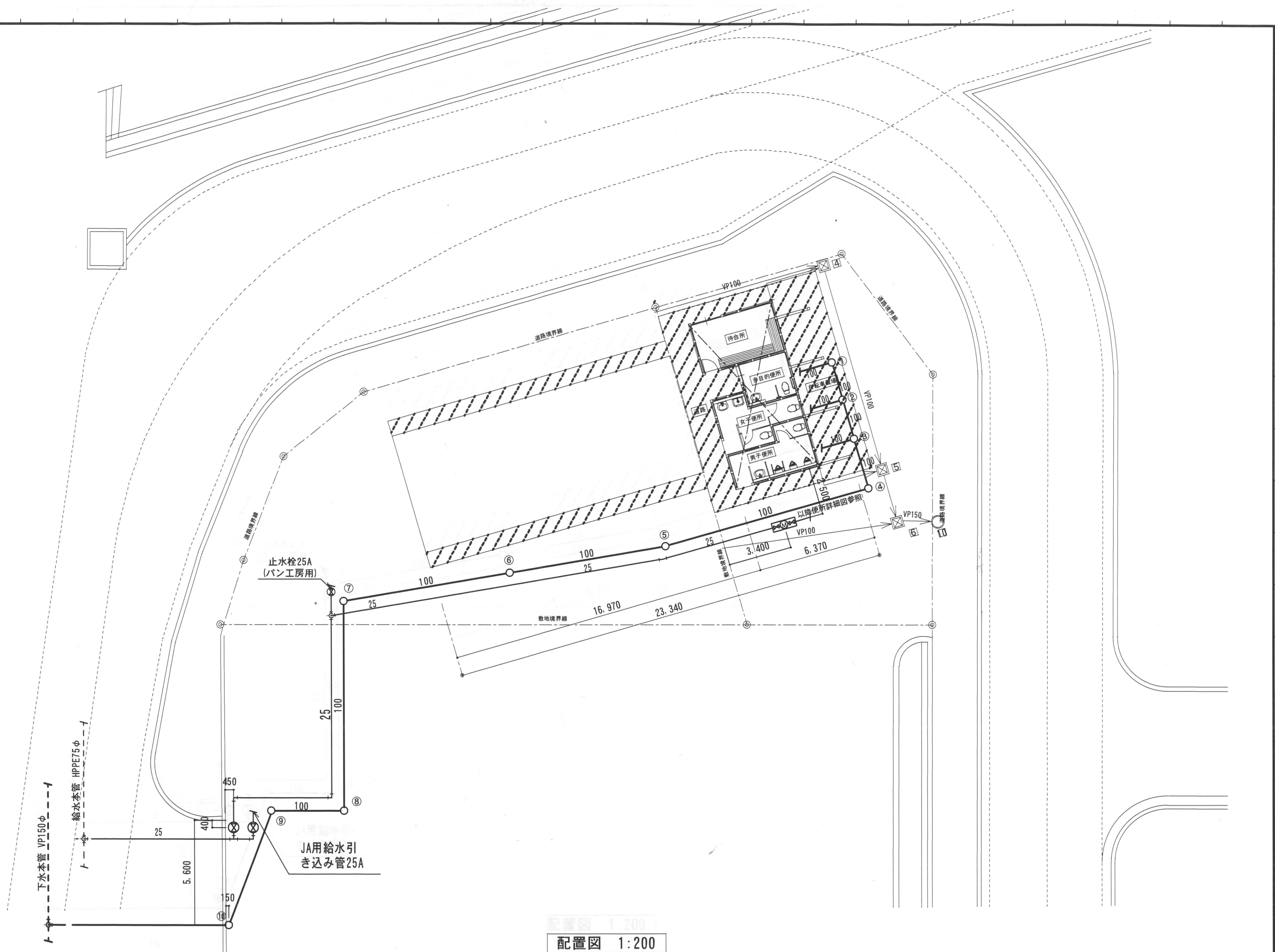
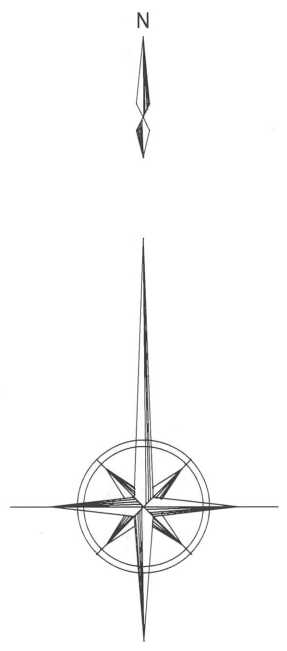
①～⑨ 集水柵 RC-2 詳細図



今回工事対象部分を示す。



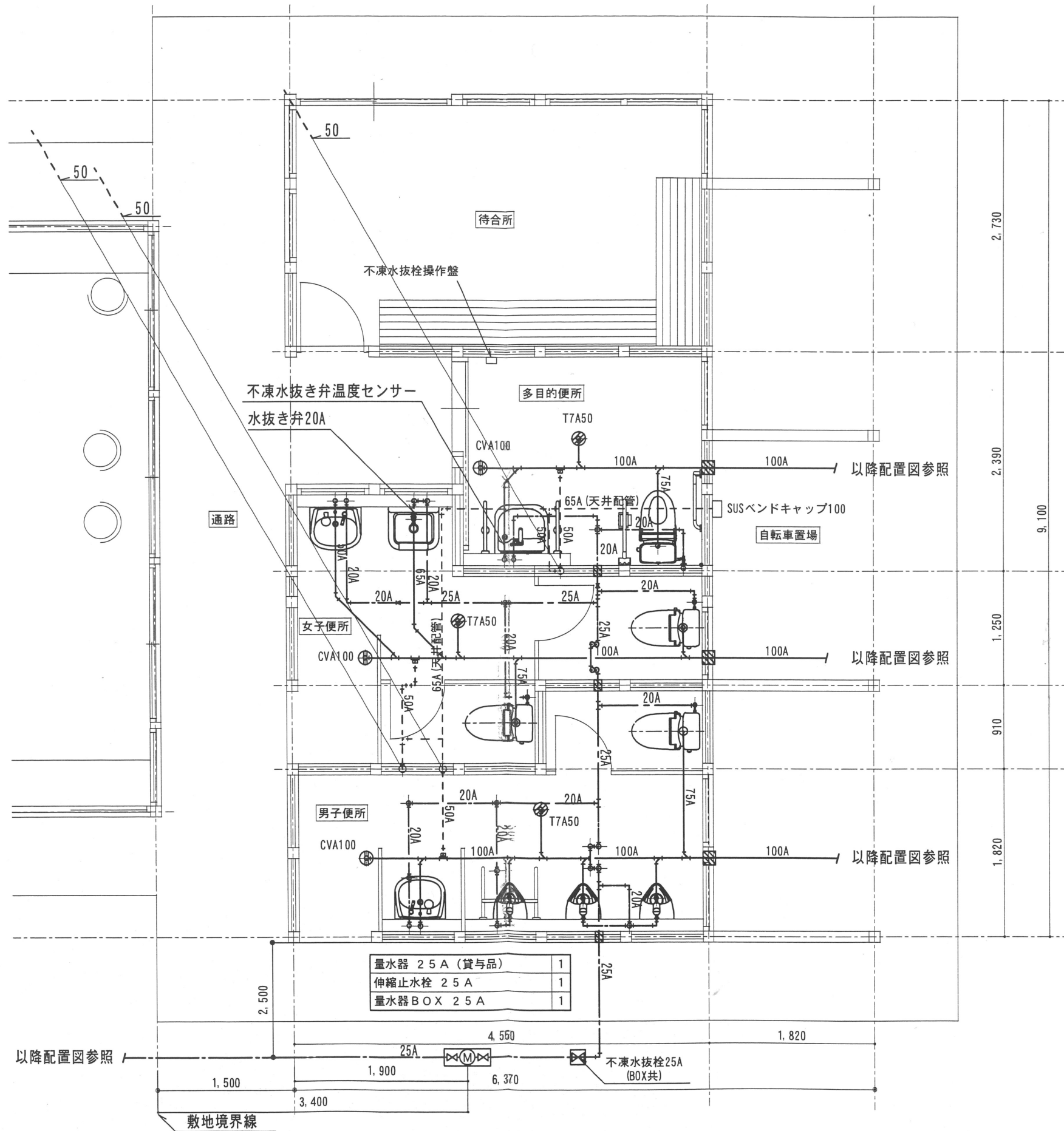
設計に緑を



配置図 1:200

設計に緑を

記事	株式会社 車田建築設計事務所 KURUMADA ARCHITECT & ASSOCIATES.	1級建築士事務所 登録 02(1)第0587号 管理棟業士 1級建築士登録第188665号 1級建築士 石本重信	設計年月日	御承認	工事名	設計 No	図面 No
				所長 設計 製図	戸河内IC前バス待合所新築工事	縮尺	M-3
						図面名	1/200
						給排水衛生設備 雨水配管 配置図	



設計に緑を



株式会社 車田建築設計事務所
KURUMADA ARCHITECT & ASSOCIATES.

1級建築士事務所 登録 02(1)第0587号
管理建築士 1級建築士登録第18865号
1級建築士 石本 重信

設計年月日

御承認

工事名

設計 No

図面 No

記事

所長 設計 製図

図面名

縮尺
1/50

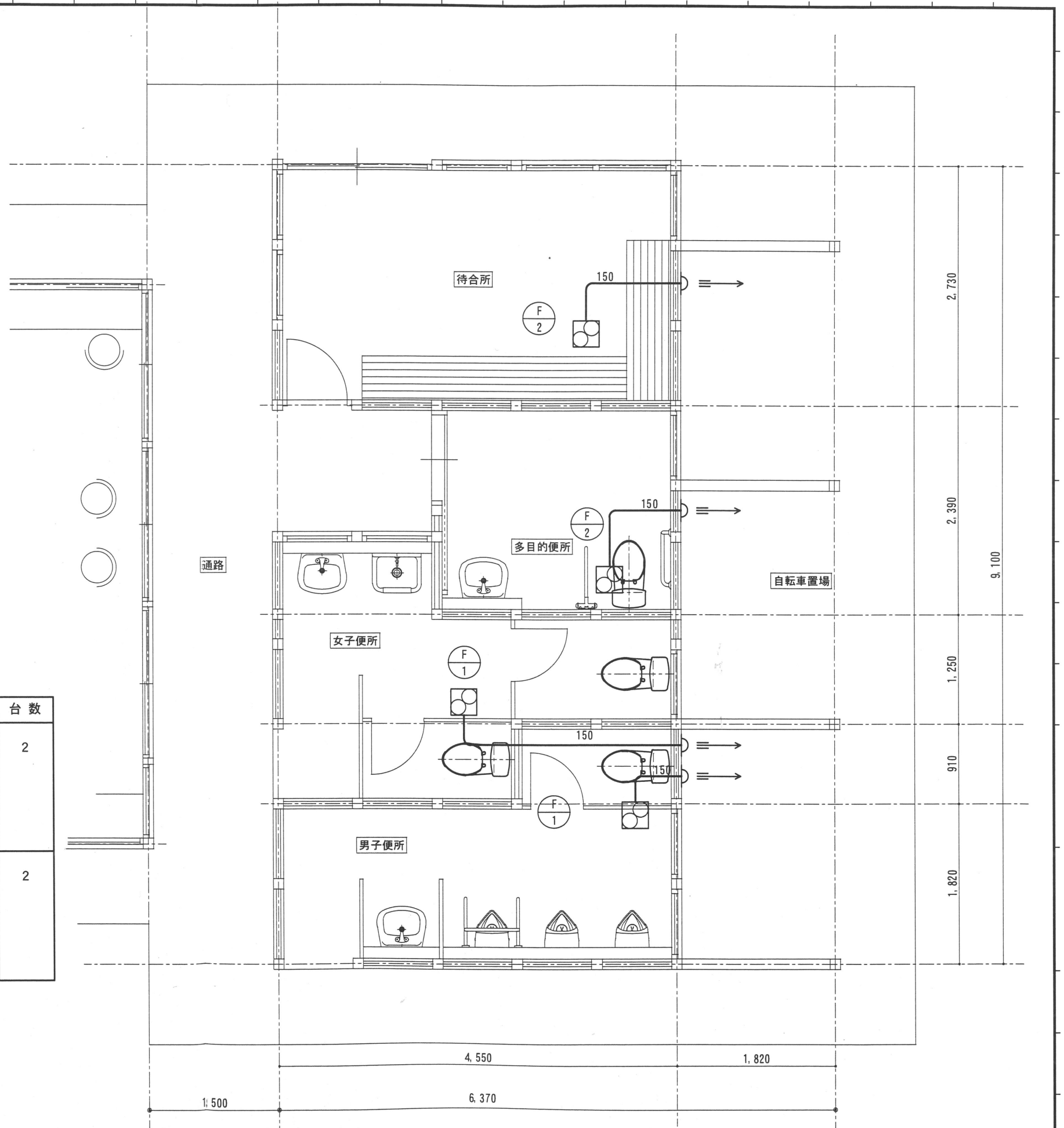
M-4

戸河内IC前バス停待合所新築工事

給排水衛生設備 便所詳細図

機器表

記号	名称	仕様	台数
F 1	換気扇	型式：低騒音型	2
		仕様：400CMH×50Pa	
		付属品：深形フード	
		(三菱電機株) VD-23ZB8)	
F 2	換気扇	型式：低騒音型	2
		仕様：200CMH×50Pa	
		付属品：深形フード	
		(三菱電機株) VD-18ZB8)	



設計に緑を

記事	株式会社 車田建築設計事務所 KURUMADA ARCHITECT & ASSOCIATES.	1級建築士事務所 登録 02(1)第0587号 管理建築士 1級建築士登録第18865号 1級建築士 石本 重信	設計年月日	御承認 所長 設計 製図	工事名 戸河内IC前バス待合所新築工事	設計No	図面No
					図面名 換気設備 便所詳細図	縮尺 1/50	M-5

仕上げ表

部所名	材質	製品名
屋根	便所、待合所：日本瓦葺き	(株)シバオ 石州和瓦 来待色突起付
	自転車置き場：耐候性鋼板 7-0.4	東海鋼業株式会社 GL10 GA-13
	軒樋、堅樋：塩ビ製	パナソニック電工 新茶
軒裏	鼻隠し、垂木：木材保護塗料塗り	サドリクラシック パイン
	化粧野時板：木材保護塗料塗り	サドリクラシック メイズ
化粧柱、梁	木材保護塗料塗り	サドリクラシック パイン
外壁	壁：窯業系サイディング 12	ウベボードぬりかべ SP せりアソコ付
	腰壁：木材保護塗料塗り	サドリクラシック パイン
根回り	複層薄塗材E	ダイヤスキン No658
待合室	床：防滑防塵塗料塗り	水谷ボウジンテックス サンドバージュ
	腰：複層塗材E	ダイヤEタイル No23
	壁：複層塗材E	ダイヤEタイル No43
	天井：NAD	日塗工 U版 U22-90B
男子便所	床：磁器質 100 角タイル	INAX サンテックフロアー 20番
	腰：磁器質 100 角タイル	INAX サンテックフロアー 20番
	壁：複層塗材E	ダイヤEタイル No43
	天井：NAD	日塗工 U版 U22-90B
女子便所	床：磁器質 100 角タイル	INAX サンテックフロアー 20番
	腰：磁器質 100 角タイル	INAX サンテックフロアー 20番
	壁：複層塗材E	ダイヤEタイル No43
	天井：NAD	日塗工 U版 U22-90B
多目的 便所	床：磁器質 100 角タイル	INAX サンテックフロアー 20番
	腰：磁器質 100 角タイル	INAX サンテックフロアー 20番
	壁：複層塗材E	ダイヤEタイル No43
	天井：NAD	日塗工 U版 U22-90B
その他	汚垂れ石 アルミ建具：YKKAP 水切り板金：フッ素樹脂耐候性鋼板 衛生器具：INAX トイレブース：(株)△□○	白御影石 ステン1N ヨドフロン GL YF61 パートアパー ホワイト N6262S